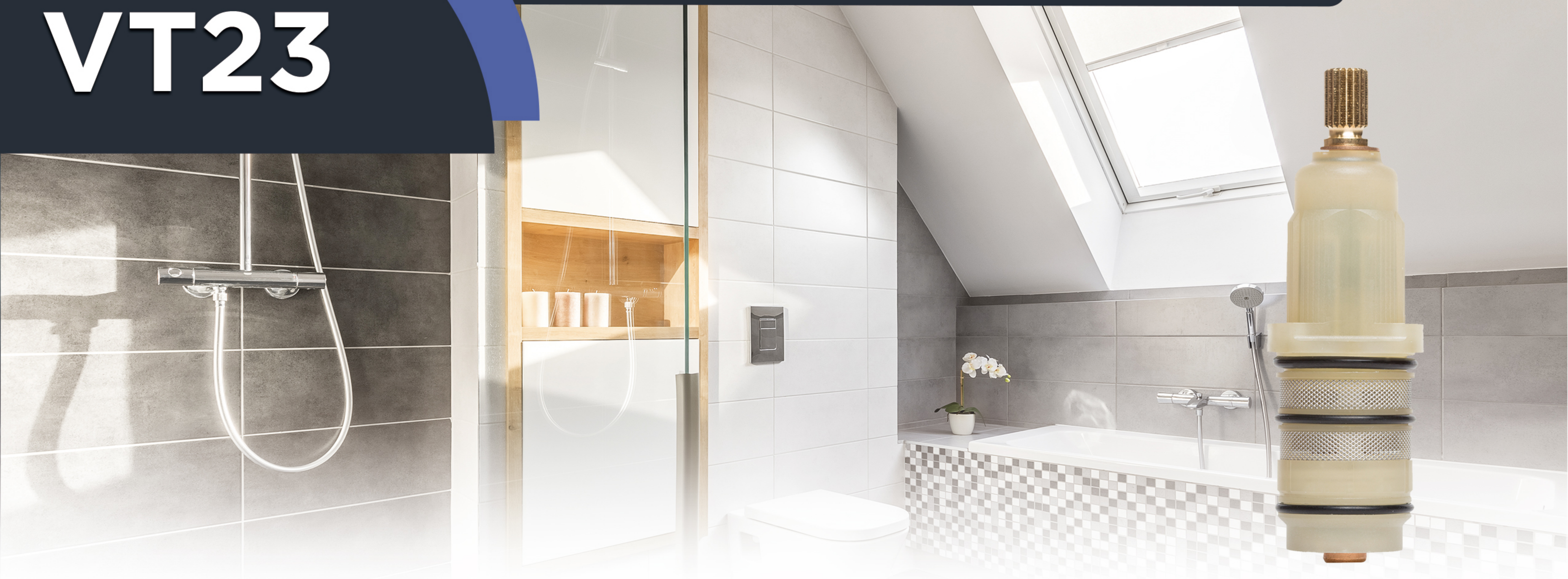


恒温阀芯 VT23

迷你设计 卓越性能



新型 紧凑型阀芯

VT23恒温阀芯是我们产品系列中尺寸较小的一款产品，其集聚了我们的专有技能，满足您对温度调节的高性能要求。

- ✓ 推荐用于所有修长型卫浴龙头
- ✓ 安装在混水阀里作为温度限制装置
- ✓ 由抗结垢的高品质聚合物材料制成
- ✓ 产品效率高，使用寿命长

温度控制

VT23确保一个稳定的和精确的混合水出水温度。

- ✓ 冷水供应中断时自动切断水流
- ✓ 可特别定制灭菌温度为70°C (158°F) 的阀芯

应用

- ✓ 淋浴
- ✓ 混水阀



高品质

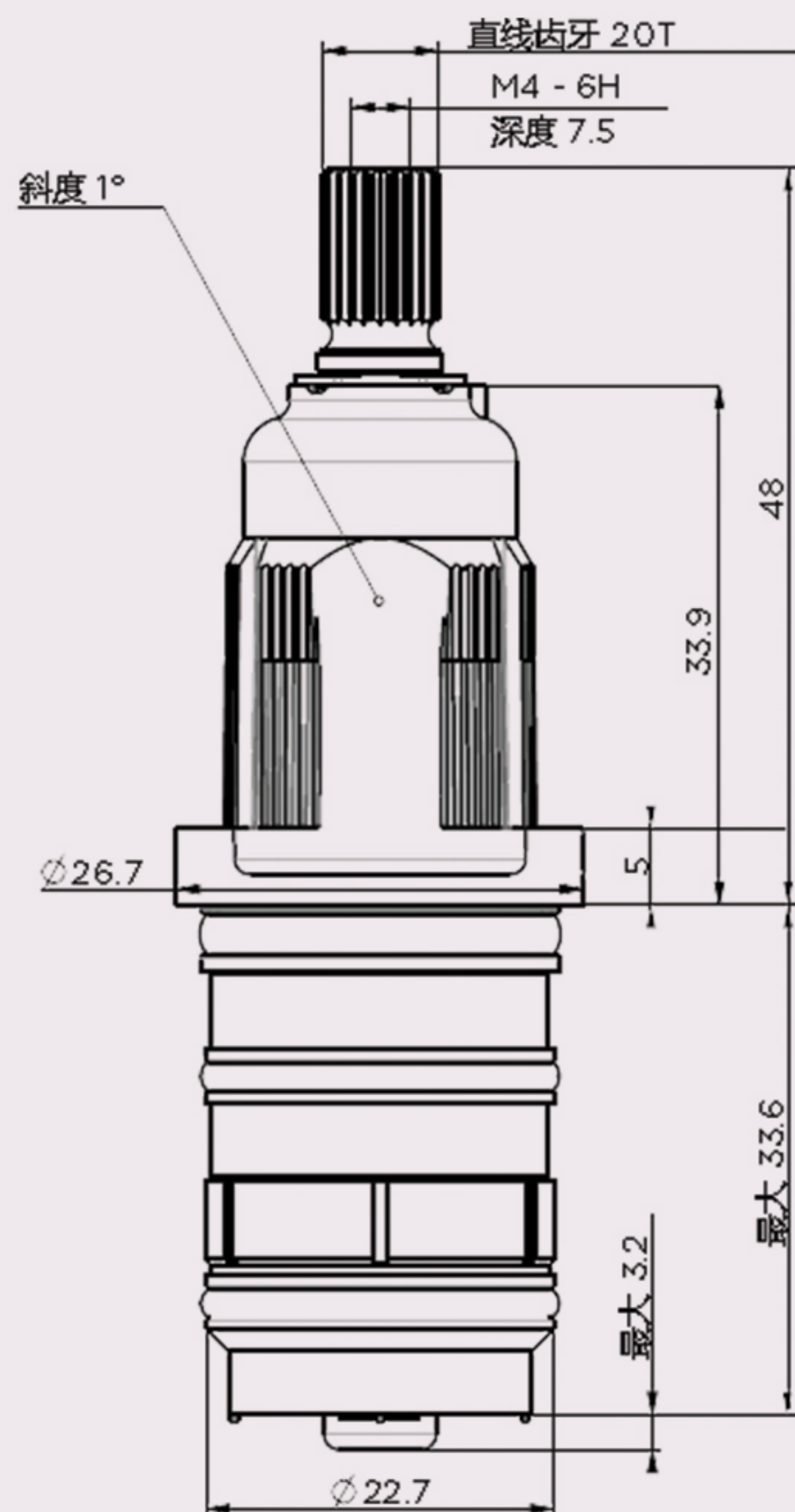
每一个阀芯都分别经过稳定性、流量、操作扭力、密封性以及防烫功能检测

专业认证

符合所有国际标准，原材料通过饮用水认证要求

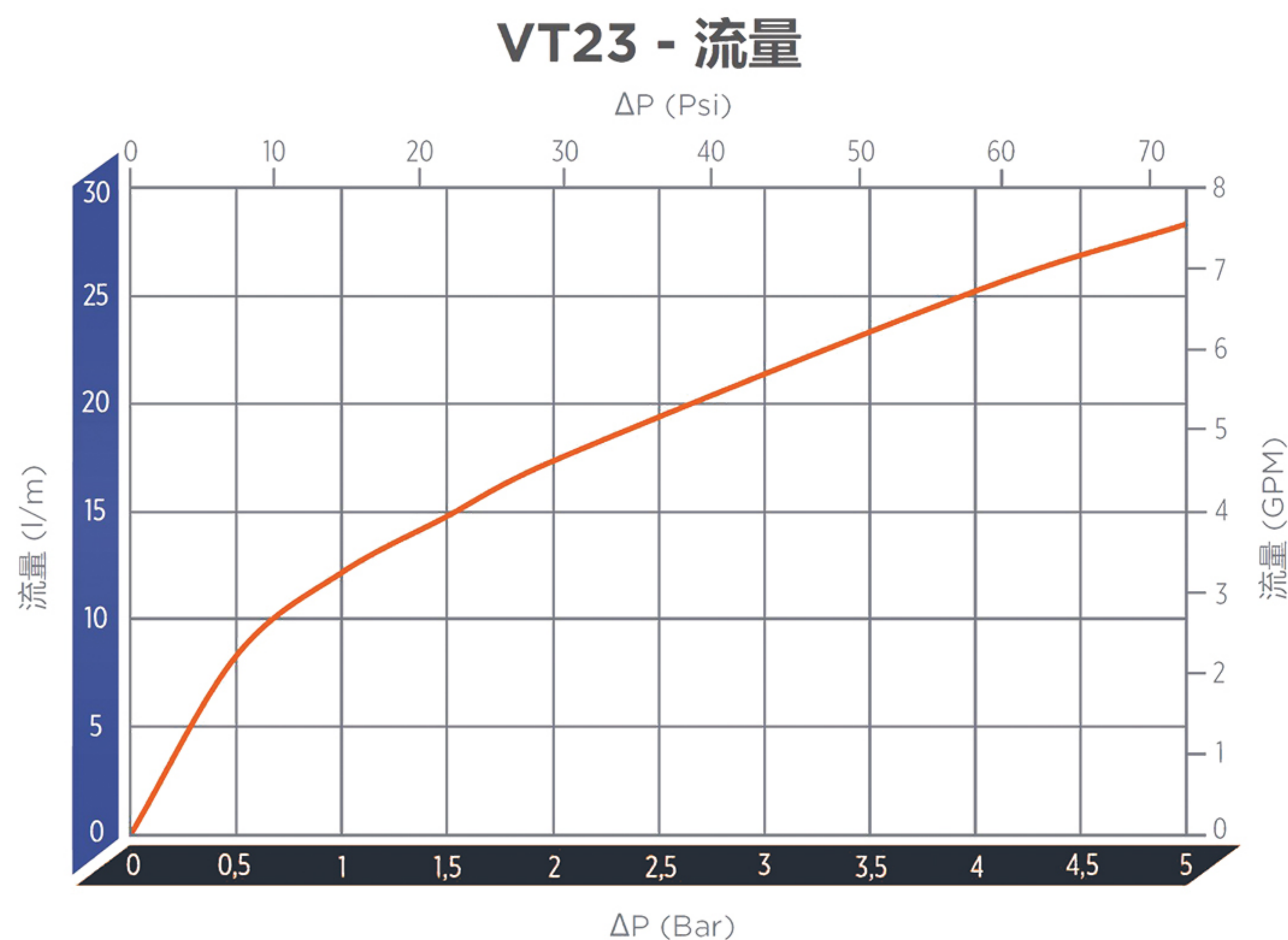
VT23 (以mm为单位)

外观尺寸



VT23

流量示意图

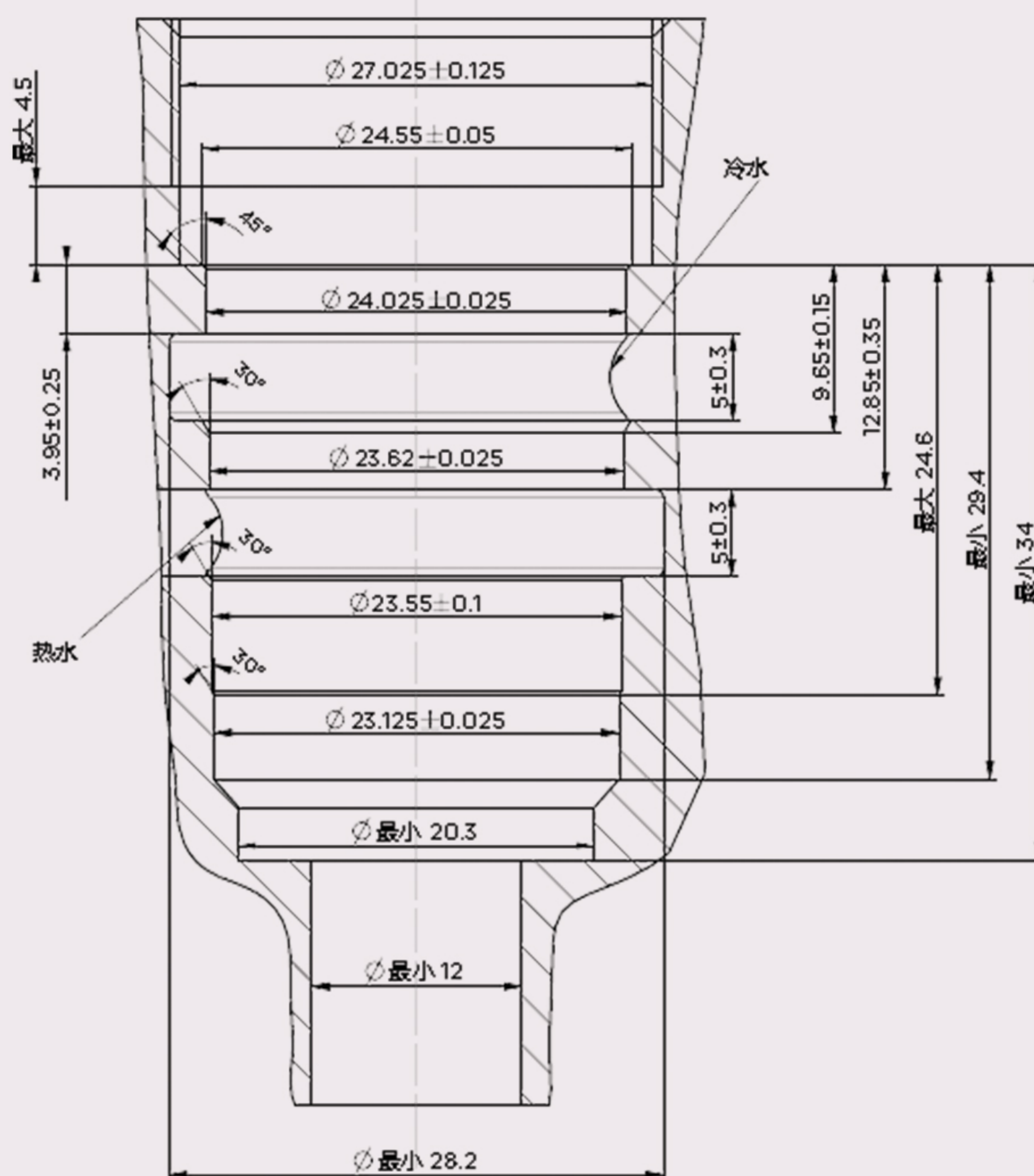


建议

- ✓ 混水阀符合相关标准不仅仅取决于其阀芯，还取决于阀体结构和其他配套部件。
- ✓ 流量值在Vernet阀体上，于中间温度条件下测量得出的自由出水流量。
- ✓ 耐力测试基于Vernet阀体。

VT23壳体 推荐尺寸

(以mm为单位)



Vernet Group 2022保留所有版权，包括Vernet、Vernet标志以及其产品名称均为注册商标。
本文件和其中包含的所有信息均为Vernet集团的专有财产，未经Vernet集团书面同意，不得复制或向第三方透露本文件。
未经Vernet Group明确的书面同意，不得复制或向第三方披露本文件。

获取更多资讯:

关注微信公众号 下载电子图册



www.vernet-group.com