

# LPC/MPC 热电执行器元件

## 低功耗热电执行器元件



### 技术和特点

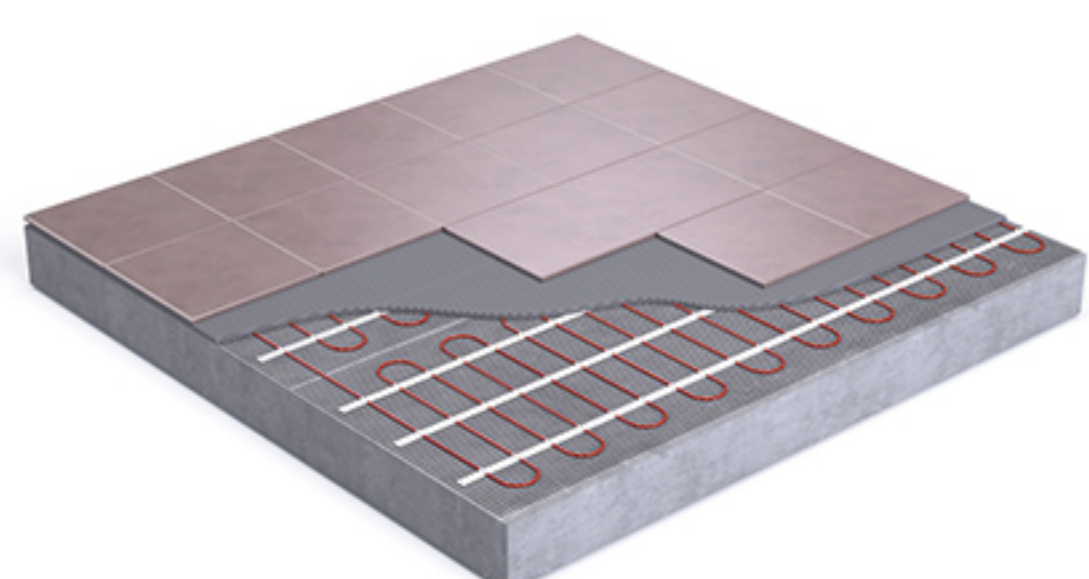
**Vernet低功耗热电执行器元件**由恒温石蜡元件和陶瓷加热片组成。热电执行器元件利用石蜡热胀冷缩原理将电能转换成力和位移运动。

	LPC 5	MPC 5	MPC 6.5
工作电压	24V, 230V	24V, 230V	24V, 230V
功耗	< 1w	1,5w	1,8w
环境工作温度	达到60°C/140°F	达到60°C/140°F	达到60°C/140°F
行程	5.8mm/0,228"	5.65mm/0,222"	8.0mm/0,315"
运行10万次后行程	5mm	5mm	6.5mm
最小负载	40N	30N	40N
最大负载	200N	200N	224N
响应时间	开始动作: 145s 2/3行程: 230s	开始动作: 90s 2/3行程: 130s	开始动作: 140s 2/3行程: 250s

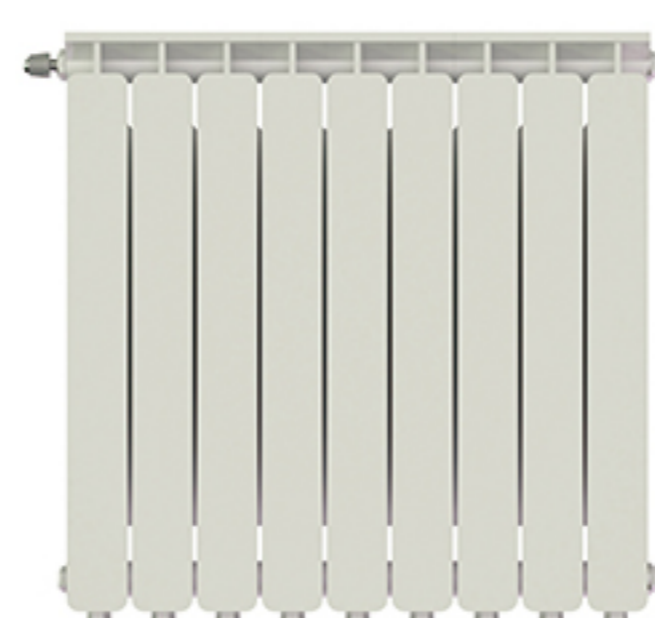
### 主要优点

- ✓ 体积小
- ✓ 功耗低
- ✓ 负载能力强
- ✓ 直线位移且无噪音
- ✓ 产品寿命长
- ✓ 成本低

### 应用



地板、墙面和天花板采暖或制冷系统

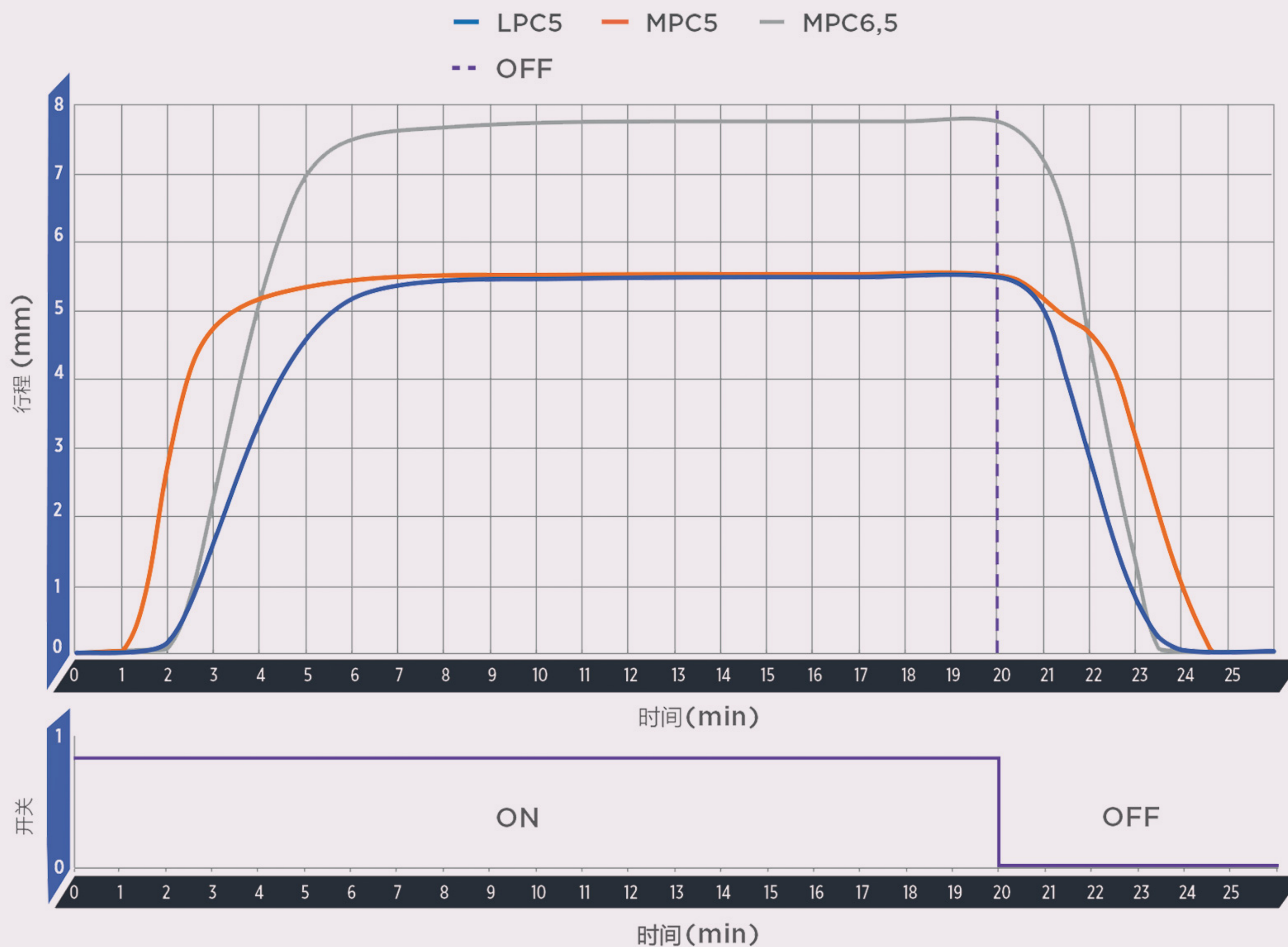


散热器

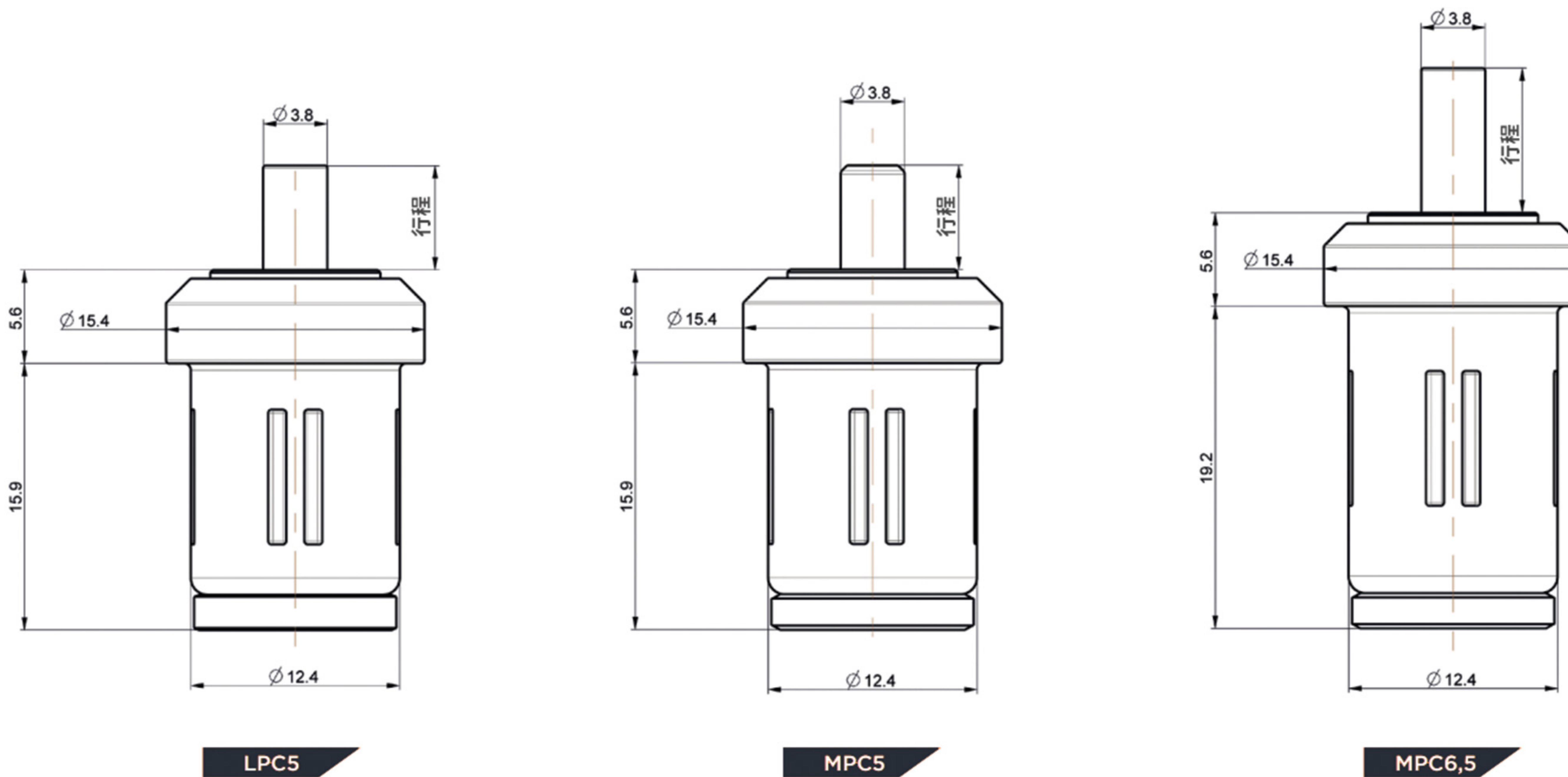


阀门控制

# 工作曲线



# 外观尺寸 (以mm为单位)



获取更多资讯:

关注微信公众号 下载电子图册

