

低功耗



低功耗热电执行器元件

LPC 5

MPC 5

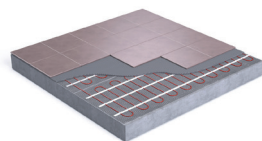
MPC 6.5

技术和特点

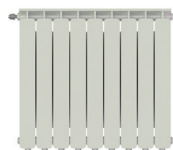
VERNET低功耗热电执行器元件由恒温石蜡元件和陶瓷加热片组成。热电执行器元件利用石蜡热胀冷缩原理将电能转换成力和位移运动。

	LPC 5	MPC 5	MPC 6.5
工作电压	24V, 230V	24V, 230V	24V, 230V
功耗	< 1w	1,5w	1,8w
环境工作温度	达到 60°C/140°F	达到 60°C/140°F	达到 60°C/140°F
行程	5.8mm/0,228"	5.65mm/0,222"	8.0mm/0,315"
运行10万次后行程	5mm	5mm	6.5mm
最小负载	40N	30N	40N
最大负载	200N	200N	224N
响应时间	开始动作：145s 2/3行程：230s	开始动作：90s 2/3行程：130s	开始动作：140s 2/3行程：250s

应用



地板，墙面和天花板采暖或制冷系统



散热器



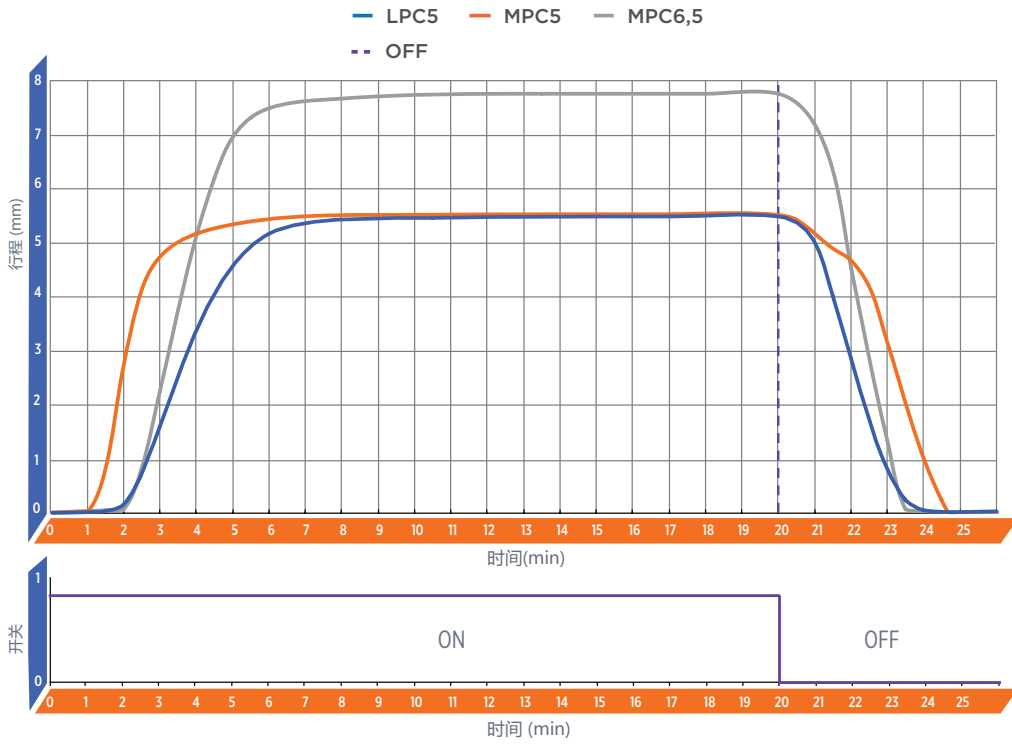
阀门控制

主要优点

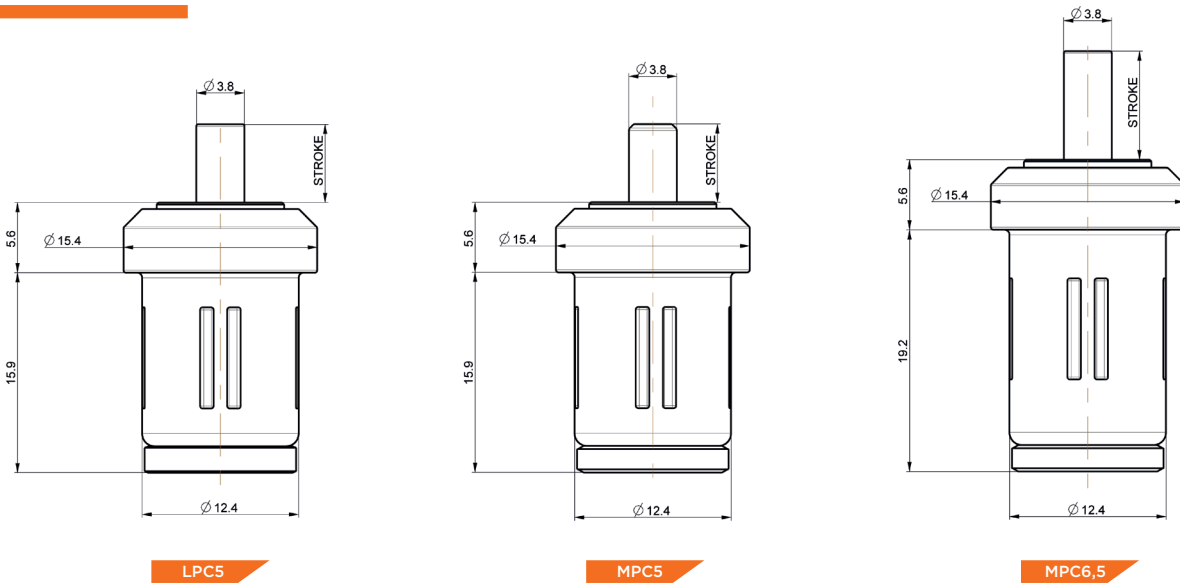
- / 功耗低
- / 负载能力强
- / 直线位移且无噪音
- / 产品寿命长
- / 成本低
- / 体积小

热电执行器元件

工作曲线



外观尺寸(in mm)



如需产品技术图纸，可向我司相关人员索取



www.vernet.fr

21-27 route d'Arpajon - BP 31 Ollainville - 91291 Arpajon cedex - France

Tel. + 33 (0) 1 69 26 82 82 - Fax + 33 (0) 1 60 83 03 03

For more information: s-hvac@vernet.fr